

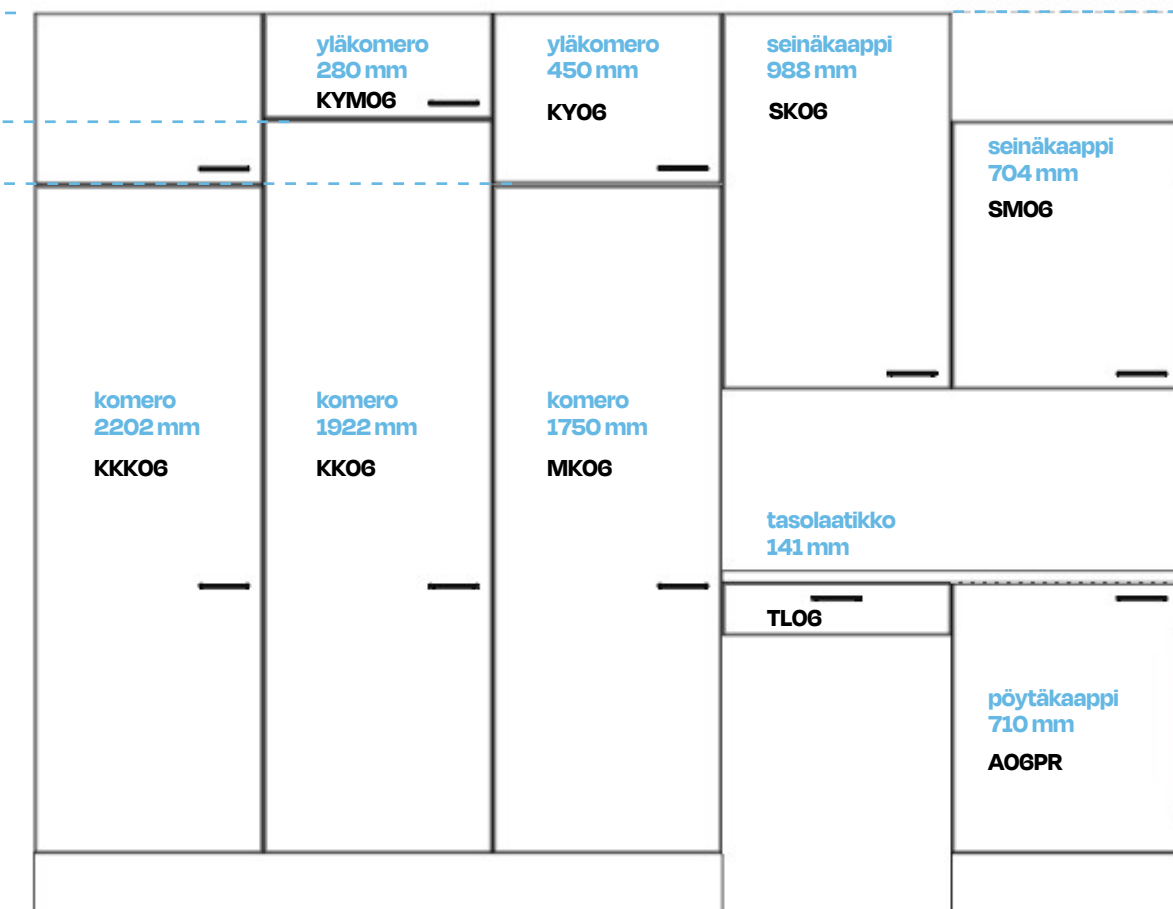
# RUNKOMITAT

## RUNKOMITOITUKSET

mm  
2352

2072

1900



mm  
2352

2072

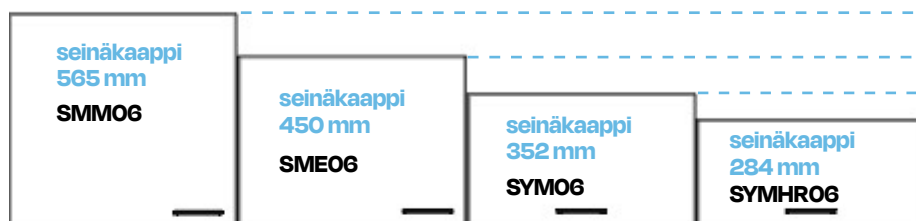
1929

1814

1716

1646

1364



860

719

600

430

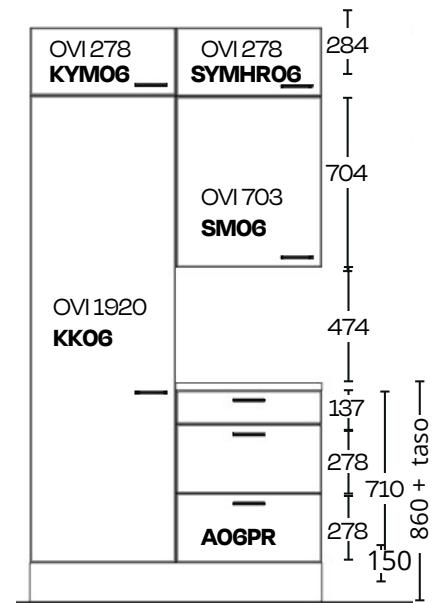
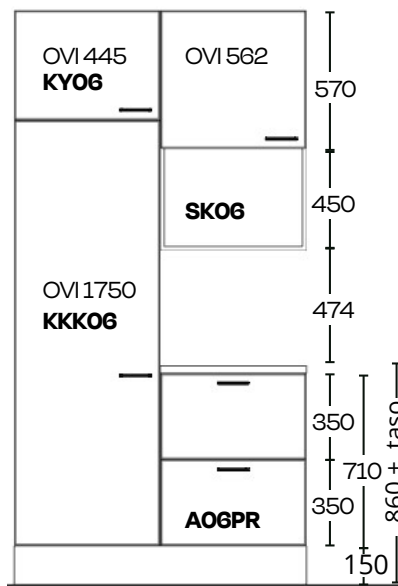
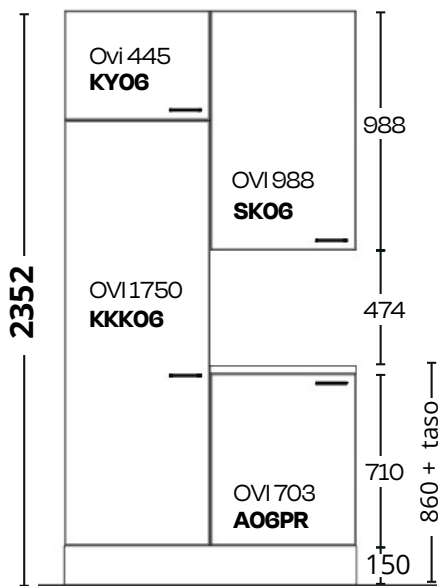
150

0

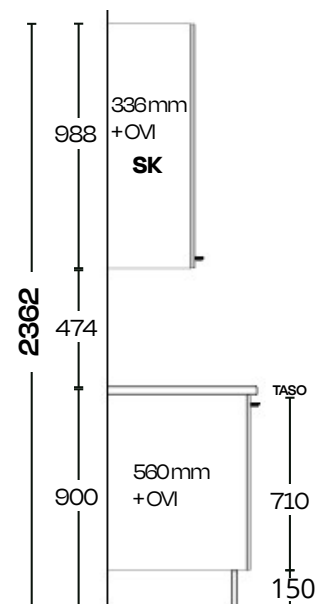
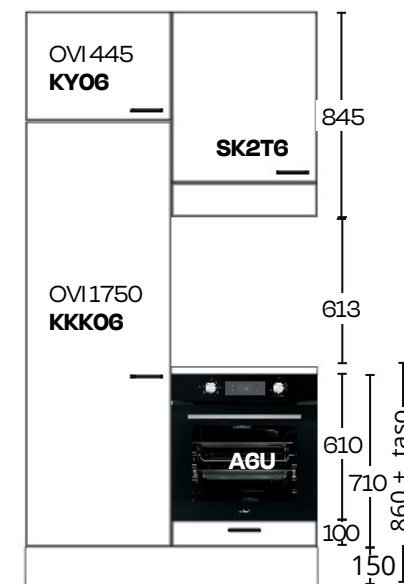
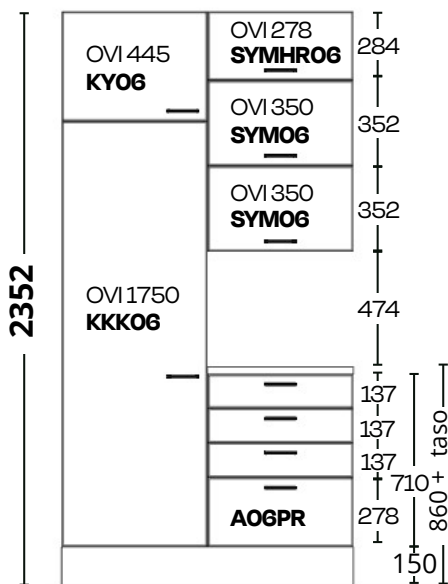


# RUNKOMITAT

## RUNKOMITOITUKSET 2352 MM KORKO

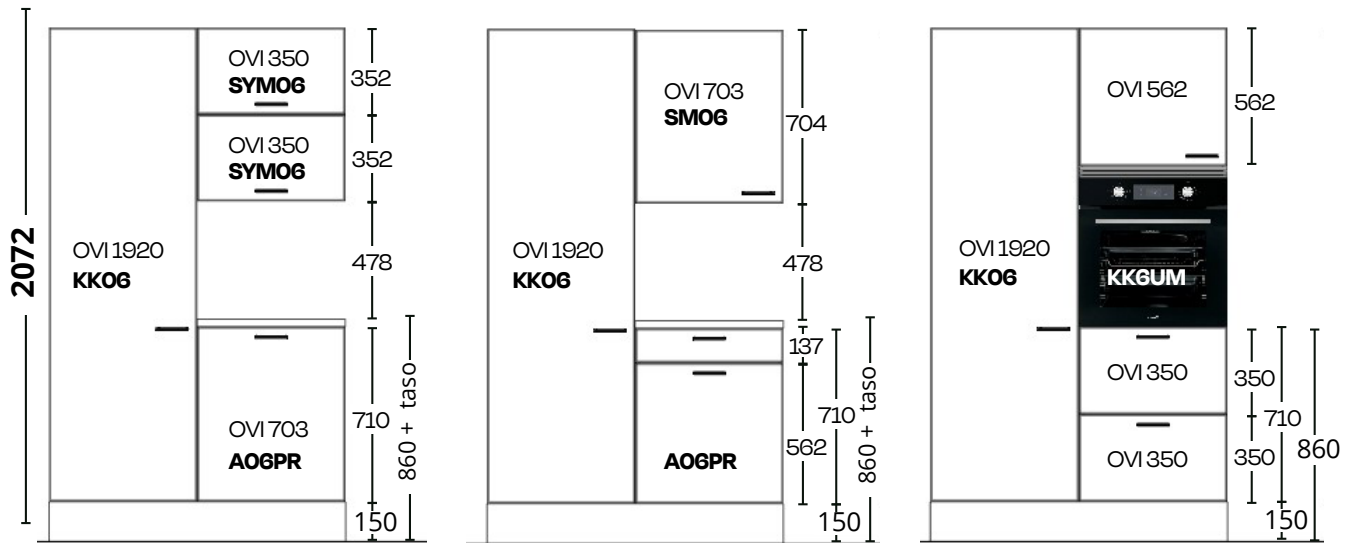


## KYLKIPROFIILI 2352 MM

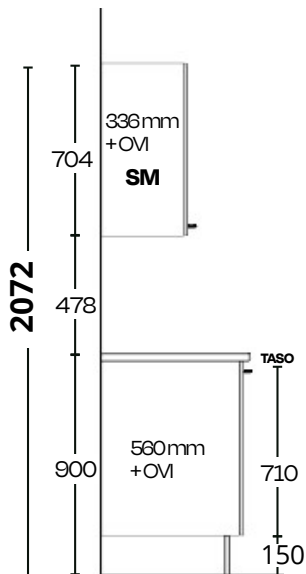


# RUNKOMITAT

## RUNKOMITOITUKSET 2072 MM KORKO



## KYLKIPROFIILI 2072 MM



Sokkelijalkojen kiinnitystä varten kaapin runkojen pohjissa on 15 mm halkaisijalla olevat reiät.

Sokkelijalka kierrätettävää muovia.

Jalan painonkesto 600 kg / jalka.

Kalusteisiin tulee mukana vedenkestävä sokkelilevyjärjestelmä, joka kiinnitetään klipseillä säätöjalkoihin.

Kaappien rungot on valmistettu 16mm valkoisella melamiinilla pinnoitetusta lastulevystä. Levyn laatuluokitus on E1.

Taustalevynä on käytetty 3,2 mm paksuista HDF-levyä. Taustalevyn pintasävy on valkoinen.

Kaapin rungon kaikki näkyvät reunat on nauhoitettu 0,8 mm paksulla ABS-reunanauhalla.