



KEITTIÖ ÖNline
PRO-MALLISTO

PRO-MALLISTO

MIKÄ ON PRO-MALLISTO?



NOPEA TOIMITUSAIKA

Toimitamme keittiöt 4-6 työpäivän sisällä tilauksesta.



JOUSTAVAT TOIMITUSVAIHTOEHDOT

Toimitamme keittiön joko ovelle tai sisäänkannettuna. Voit myös halutessasi noutaa tuotteet varastoltamme.



KALUSTEET ASENNUSVALMIINA

Keittiötoimitus sisältää koko paketin rungot kasattuna, mekanismit paikoillaan, tasot määrämittaan työstettynä.



VAIHTOEHTOJA

Laatikot ja saranat saatavilla vaimentimilla tai ilman – oman valinnan mukaan.



USEITA KÄYTTÖTARKOITUKSIA

Mallisto suunnattu projekteihin, sijoitusasuntoihin ja vuokralokohteisiin.





PET CAPRI

KEITTIÖN MATERIAALIT

Ovimalli:	Pet Capri
Välitila:	Aluco metallihopea
Työtaso:	Betoni 3192
Vedin:	Pollux 150 RST
Allas:	Stala Lyria L40-S
Rungot:	Koottuina
Vaimennetut:	Saranat ja laatikot
Jätelajittelumekanismi:	Vaimennettu 1kpl
Ruokailuvälinelokerikko:	

3 623 €

Hintaan eivät sisälly hana, kodinkoneet,
liesituuletin, valaisimet, pistorasiat.
Hinta sis. alv 25.5%



BELLA BLANCA

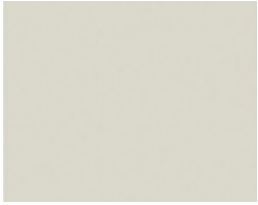
KEITTIÖN MATERIAALIT

Ovimalli:	Bella Blanca
Välitila:	Aluco shampanja
Työtaso:	Tammi 5527WH
Vedin:	Cubix Soft 128mm rst
Allas:	Stala Lyria L40-17S
Rungot:	Koottuina
Vaimentamattomat:	Saranat ja laatikot
Jätelajittelumekanismi:	Perusjätevaunu JSV-3
Ruokailuvälinelokerikko:	1kpl

3 124 €

Hintaan eivät sisälly hana, kodinkoneet,
liesituuletin, valaisimet, pistorasiat.
Hinta sis. alv 25.5%

OVET



CASHMERE
supermatta
18 mm



BELLA BLANCA
melamiini
valkoinen 18 mm



PET CAPRI
valkoinen
supermatta 19mm

TYÖTASOT



Betoni
3192



Tammi
5527WH



Valkoinen
marmori 3493

VETIMET



Pollux 150
RST



Cubix Soft 128
RST



Ursa 160
MUSTA



Sirius 36
MUSTA



Sirius 36
RST



Ursa 160
RST

VÄLITILALEVYT



Aluco
metallihopea



Aluco
shampanja

MATERIAALIT

ALTAAT



Stala Lyria
L40-17



Stala Lyria
L40-17S



Stala Lyria
L40-S



Olfato 50



Olfato60

JÄTEMEKANISMIT



Jätelajittelumekanismi,
vaimennettu



Perusjätevaunu,
JSV-3

LAATIKOT



Uniset-metallilaatikko,
vaimentamaton



Tandembox,
vaimennettu

YHTEISTYÖSSÄ

Laadukas keittiö syntyy luotettavien ja laadukkaiden tuotemerkkien pohjalta, jotka kestävät käyttöä vuodesta toiseen.

hahle
vuodesta 1964

Carlo Casagrande & Co Oy

HELATUKKU
FINLAND

STALA

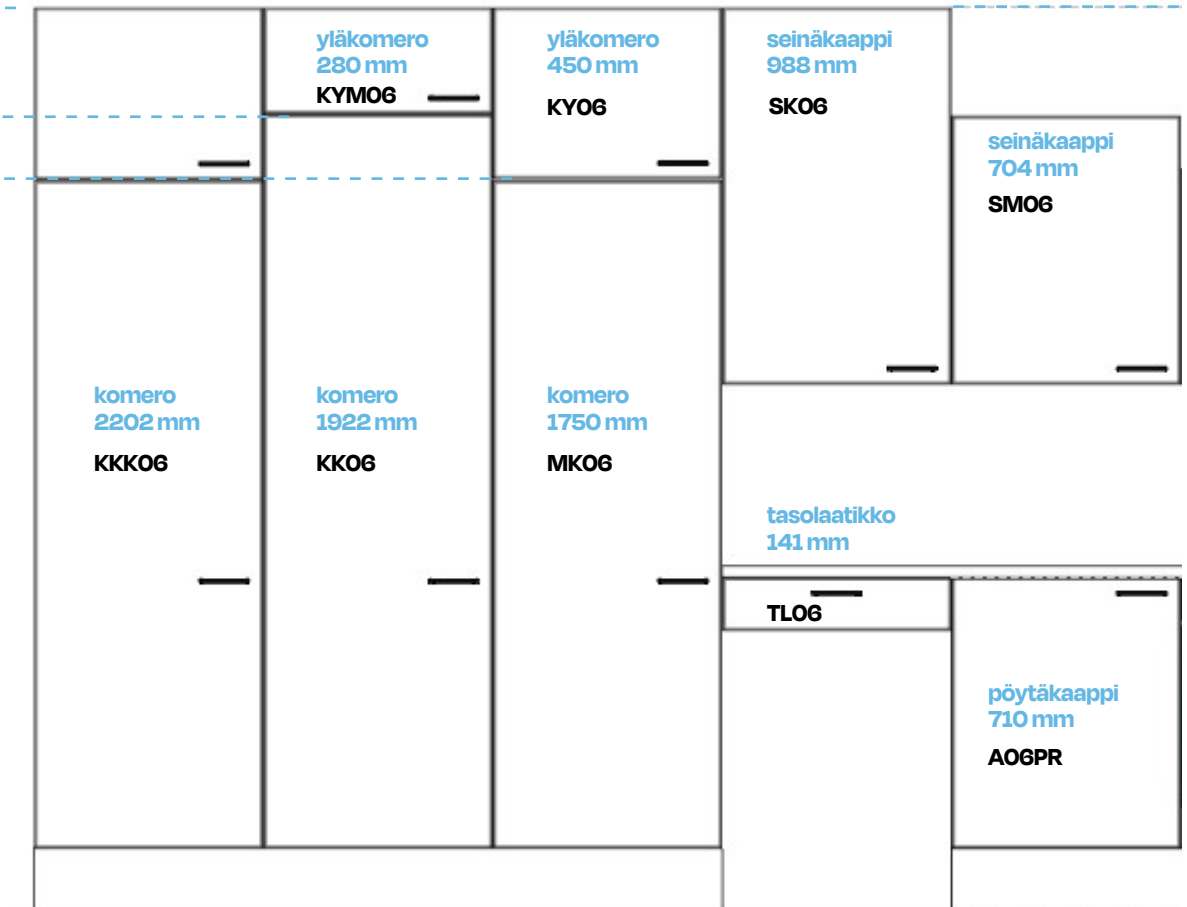
RUNKOMITAT

RUNKOMITOITUKSET

mm
2352

2072

1900



mm
2352

2072

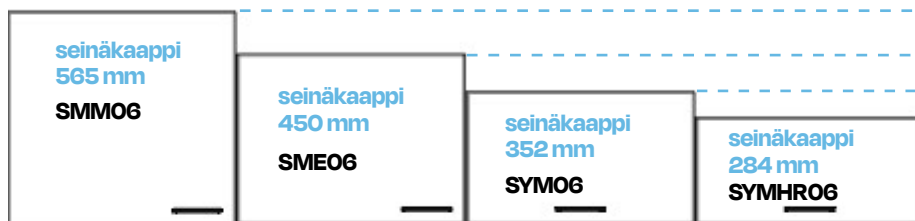
1929

1814

1716

1646

1364



860

719

600

430

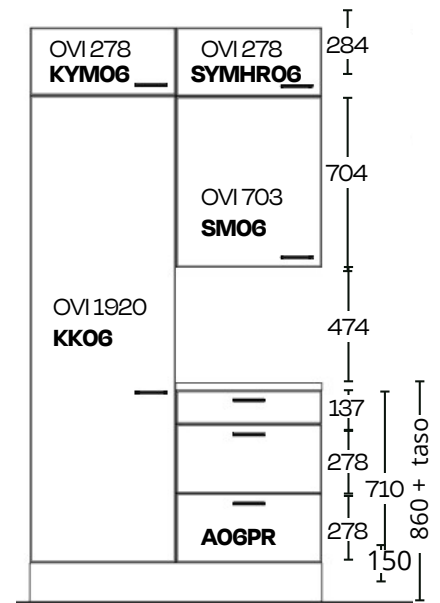
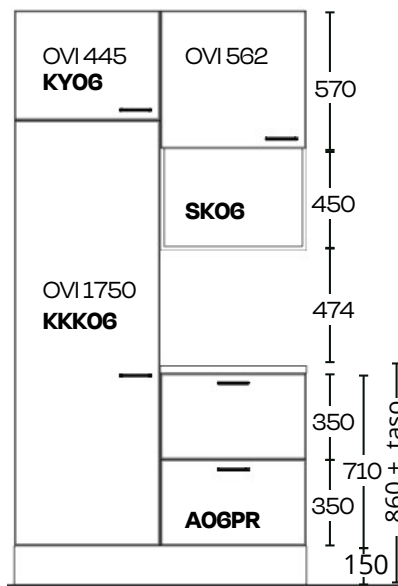
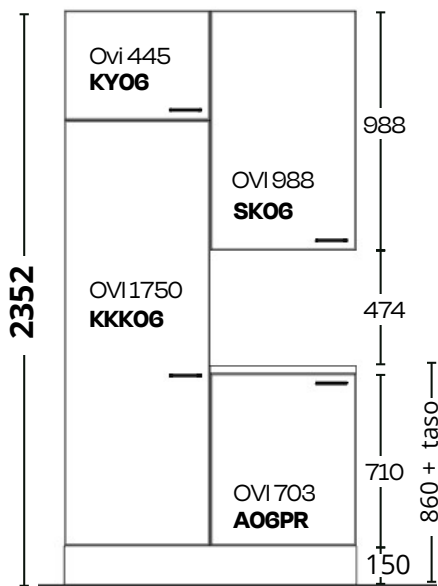
150

0

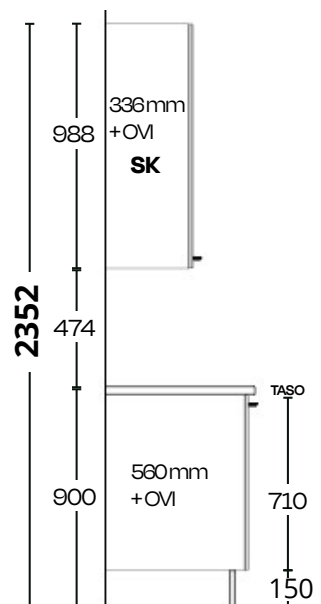
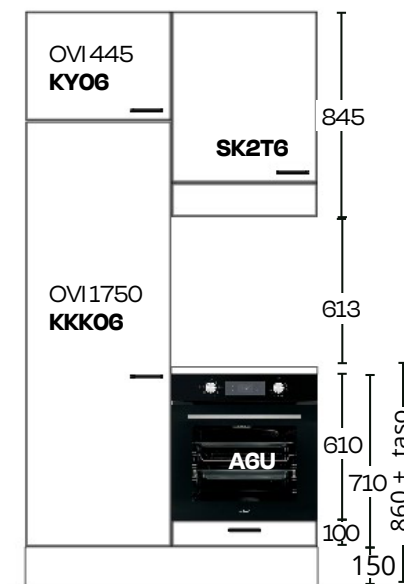
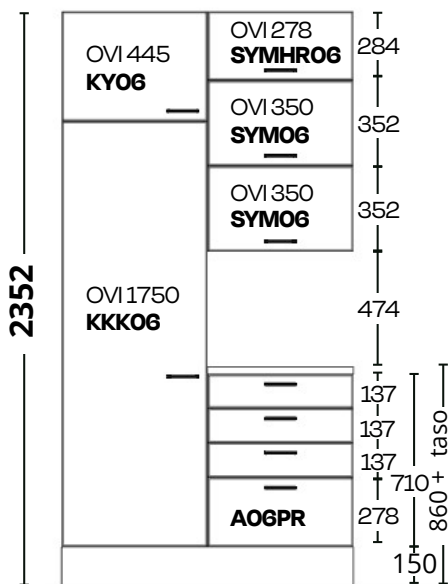


RUNKOMITAT

RUNKOMITOITUKSET 2352 MM KORKO

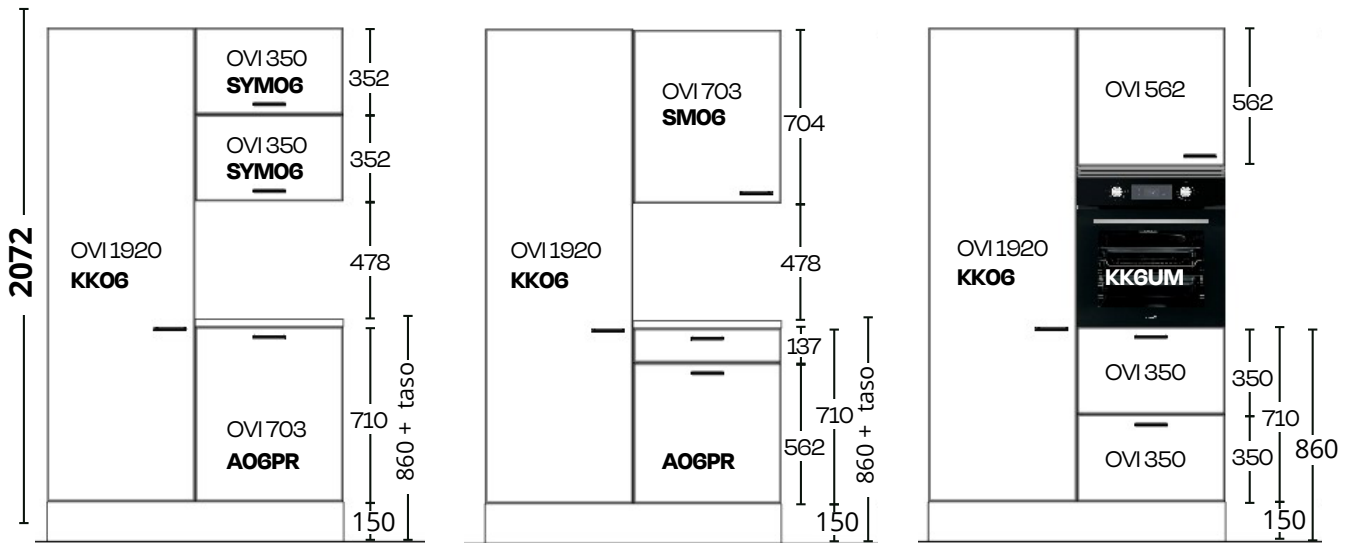


KYLKIPROFIILI 2352 MM

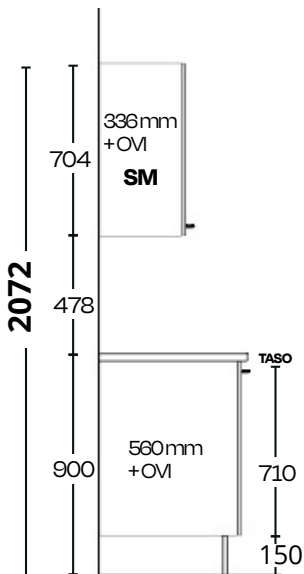


RUNKOMITAT

RUNKOMITOITUKSET 2072 MM KORKO



KYLKIPROFIILI 2072 MM



Sokkelijalkojen kiinnitystä varten kaapin runkojen pohjissa on 15 mm halkaisijalla olevat reiät.

Sokkelijalka kierrätettävää muovia.

Jalan painonkesto 600 kg / jalka.

Kalusteisiin tulee mukana vedenkestävä sokkelilevyjärjestelmä, joka kiinnitetään klipseillä säätöjalkoihin.

Kaappien rungot on valmistettu 16mm valkoisella melamiinilla pinnoitetusta lastulevystä. Levyn laatuluokitus on E1.

Taustalevynä on käytetty 3,2 mm paksuista HDF-levyä. Taustalevyn pintasävy on valkoinen.

Kaapin rungon kaikki näkyvät reunat on nauhoitettu 0,8 mm paksulla ABS-reunanauhalla.